

Data sheet

E-DAT インダストリー

IP67 V6 プラグ

Page 1/7

P/N

130906-03-E

EAN 4250184105381

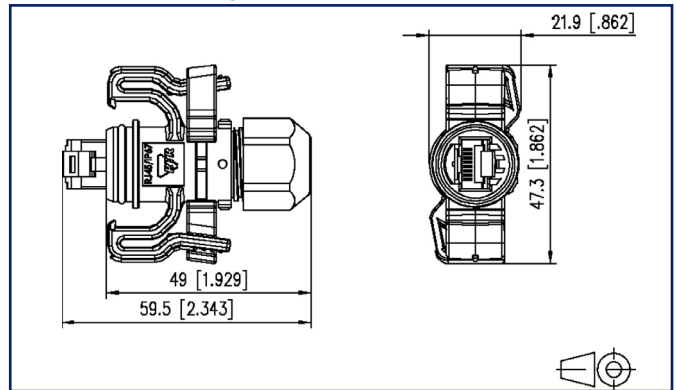
2022/07/14

Version: AI

イラスト 図面



Dimensional drawing



See enlarged drawings at the end of document

製品仕様

- Cat. 6 クラス E_A コネクタ+防水ハウジング IEC 61076-3-106 var. 6
- 準拠規格 : Cat6_A ISO/IEC 11801 Ed. 2. 2:2011-06, DIN EN 50173-1:2011-09
- 推奨仕様 : 10G ビットイーサネット (IEEE802.3an) , PoE, PoE plus, UPoE, 4PPoE, HDBaseT
- 防水等級 IP67に準拠
- 電線規格 AWG 27/7 ~ 24/7 and AWG 24/1
- 単線外径 0.36mm ~ 0.51 mm
- より線外径 0.46mm ~ 0.61 mm
- 導線外径 (絶縁体含む) 0.85mm ~ 1.05 mm
- シース外径 5.5mm ~ 6.2 mm
- 360° シールド



P | Cabling

Data sheet

Page 2/7

E-DAT インダストリー IP67 V6 プラグ

P/N

130906-03-E

EAN 4250184105381

2022/07/14

Version: AI

技術資料

一般データ

推奨アプリケーション	産業
機械的要素 : MICE	M1
浸漬要素 : MICE	I1
耐候要素 : MICE	C1
電磁要素 : MICE	E2
設計	プラグ
伝達媒体	銅
色	ライトグレー
寸法	
寸法ミリ (L x W x H)	59.5 mm x 47.3 mm x 21.9 mm
寸法インチDimension (L x W x H)	2.343 in. x 1.862 in. x 0.862 in.
ラベルオプション	ハウジング上に明記

通信規格

カテゴリ (ISO)	6
クラス (ISO/IEC)	E _A
カテゴリ (TIA)	6
リモートパワー	対応
PoE	IEEE 802.3af
PoE plus	IEEE 802.3at
UPoE	対応
HDBaseT	対応
通信レート 10 GBit	IEEE 802.3an

接続インターフェース

コネクタ技術 インターフェース1	IDC-接続
コネクタ技術 インターフェース2	RJ45 プラグ
ポートインターフェース2の数	1
ポートインターフェース2の取り付け数	1
位置, 接点インターフェース1の数	8
位置, 接点インターフェース2の数	8P/8C
コネクタ技術 インターフェース1	V6
コネクタ技術 インターフェース2	V5

技術資料

接続インターフェース

線芯データ, 単線 (min. - max.)

単線規格	AWG 24/1
単線断面積	0.205 mm ²
単線外径	0.511 mm
単線外径インチ	0.02 in.

線芯データ, より線 (min. - max.)

より線規格	AWG 27/7 - AWG 24/7
より線面積	0.111 mm ² - 0.227 mm ²
より線外径	0.457 mm - 0.61 mm
より線外径インチ	0.018 in. - 0.024 in.

電線絶縁体外径 (min.-max.)

絶縁外皮を含む外径	0.85 mm - 1.02 mm
絶縁外皮を含む外径インチ	0.033 in.-0.0 in.

シース外径 (min. - max.)

シース外径	5.5 mm - 6.20
シース外径インチ	0.217 in. - 0.244

ケーブル出口 180°

電気仕様

接触抵抗	max. 20 mOhm
絶縁抵抗	min. 500 MOhm
絶縁耐力 導体-導体 (第二)	min. 1000 V DC

メカニカルデータ

ロック機構	ロッキングクランプ
-------	-----------

材質

ベースハウジング	PC UL94 V0
防水ハウジング	PA 6.6 UL94 V0
接点 (ベース)	PhBr (phosphor bronze)
接点 (表面)	Ni + Au (nickel-gold)
シールド ベース	CuZn
シールド 表面	Ni (nickel)
防水シール	NBR (nitrile butadiene rubber)

P | Cabling

Data sheet

Page 4/7

E-DAT インダストリー IP67 V6 プラグ

P/N
130906-03-E

EAN 4250184105381

2022/07/14

Version: AI

技術資料

材質

キャップナット	PA UL94 V0
ハロゲンフリー	対応
シリコンフリー	該当物質 (LaBS) 未使用
LaBS	お客様の組み込み時に混入の可能性あり
RoHS	準拠
REACH	準拠

環境条件

温度 (min. - max.)	
保管温度 °C	-40 ° C - 70 ° C
保管温度 華氏 ° F	-40 ° F - 158 ° F
操作温度 ° C	-40 ° C - 70 ° C
操作温度 華氏 ° F	-40 ° F - 158 ° F
耐防塵グレード	IP6X
耐水グレード	IPX7
耐水に関する説明) 産業用の耐水ハウジング DIN EN 60529の仕様に準拠しています。この仕様は一般水に対する防水仕様でありその他の流体に対しては適用されません。	

認証

UL listed (file



DUXR. E178484

規格

一般規格	
一般要求事項	ANSI/TIA-568-C
オフィス、ビル	ISO/IEC 11801 Ed. 2. 2: 2011-06 DIN EN 50173-2 ANSI/TIA-568-C
産業エリア	ISO/IEC 24702 DIN EN 50173-3 ANSI/TIA-1005
生活エリア	ISO/IEC 15018 DIN EN 50173-4 ANSI/TIA-570-B

P | Cabling

Data sheet

Page 5/7

E-DAT インダストリー IP67 V6 プラグ

P/N
130906-03-E

EAN 4250184105381

2022/07/14

Version: AI

技術資料

規格

電気機器向けコネクタ要求仕様	
角形コネクタ	DIN EN 61076-3-106
電気機器向けコネクタ要求仕様-テスト要件	
ハウジングの防水グレード	IEC 60529
耐水規格試験	
産業エリアにおける電磁波耐性	DIN EN 61000-6-2:2006-03
シールド効果判定	
産業エリア電磁感受性	DIN EN 61000-6-3:2011-09
軽度な工場環境下	

分類

ETIM 5.0	EC000766
ETIM 6.0	EC000766
ETIM 7.0	EC001121
ETIM 8.0	EC001121

梱包形態

梱包ロット数	1 個 / 箱
梱包重量	392 g
梱包重量 (ポンド)	0.86 lb
梱包サイズ	160 mm x 100 mm x 380 mm
梱包サイズインチ	6.299 in. x 3.937 in. x 14.961 in.

P | Cabling

Data sheet

E-DAT インダストリー IP67

V6 プラグ

Page 6/7

P/N

130906-03-E

EAN 4250184105381

2022/07/14

Version: AI

アクセサリ

P/N	内容
130906-V3-I	ロックランプカラー-IP67 V6 ライトグレイ
130906-V5-I	ロックランプカラー-IP67 V6 黄色
130906-V6-I	ロックランプカラー-IP67 V6 青
130906-V7-I	ロックランプカラー-IP67 V6 緑
130906-V8-I	ロックランプカラー-IP67 V6 赤
130907-E	圧着ペンチ

P | Cabling

Data sheet

E-DAT インダストリー IP67

V6 プラグ

Page 7/7

P/N

130906-03-E

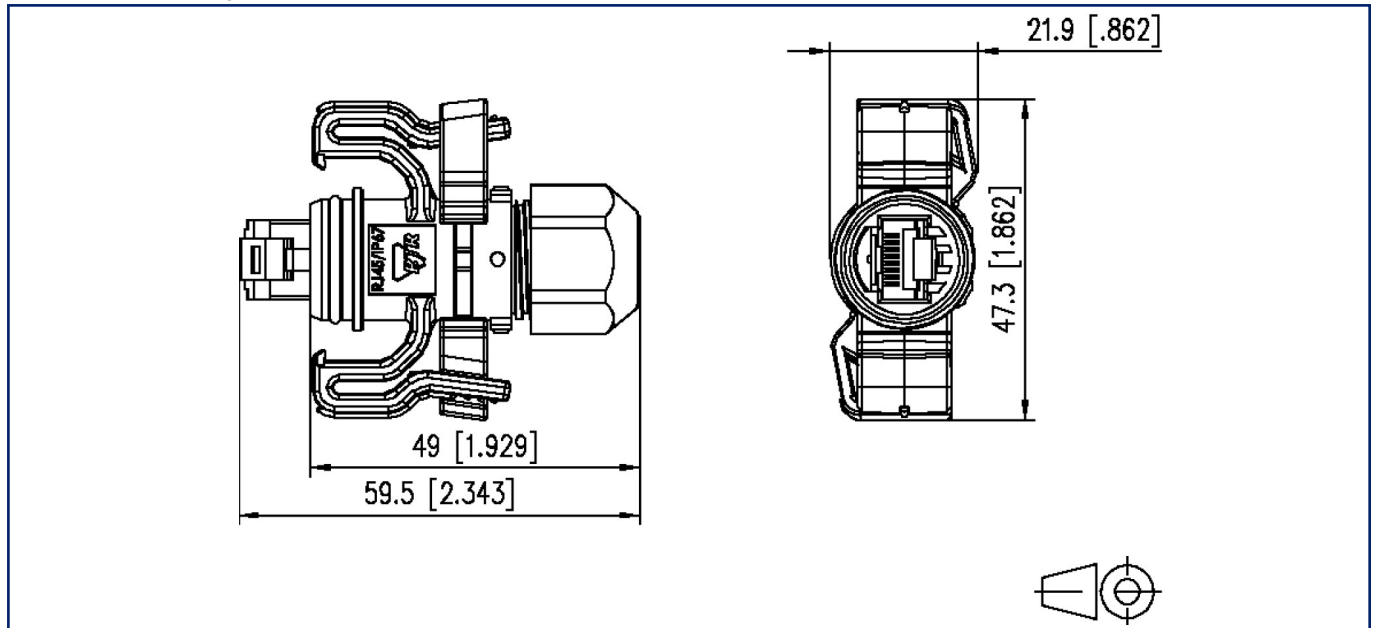
EAN 4250184105381

2022/07/14

Version: AI

仕様図

Dimensional drawing



© 2022 METZ CONNECT - Technische Änderungen vorbehalten! Subject to modifications! Sous réserve de modifications techniques!