

## Data sheet

### E-DAT モジュール Cat.6<sub>A</sub> K ジャック キーストーン

Page 1/10

P/N  
130910KI

EAN 4250184181002

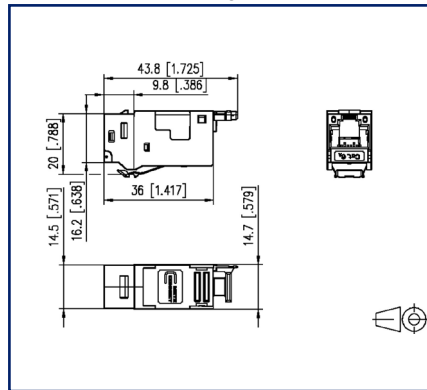
2022/07/14

Version: AQ

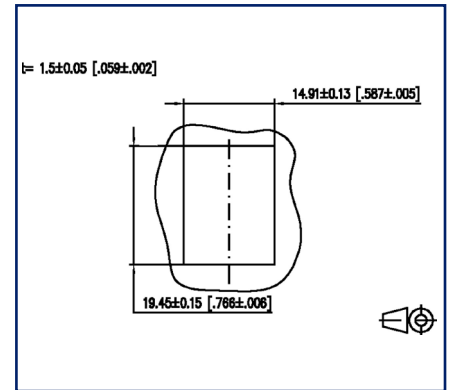
## イラスト



Dimensional drawing



Cut-out



See enlarged drawings at the end of document

## 製品仕様

- モジュラーターミナルユニット Cat6<sub>A</sub> RJ45
- Cat6<sub>A</sub> テスト仕様 ISO/IEC 11801 Ed. 2.2:2011-06, DIN EN 50173-1:2011-09 TIA/EIA-568-C2(2009-08), IEC 60603-7-51 Ed. 1(12/2008) GHMT検査証
- クラス EA ISO/IEC 11801 に準ずる
- Ed. 2.2:2011-06, DIN EN 50173-1:2011-09
- リンクアップテスト 500MHz まで
- 推奨仕様: 10G ビットイーサネット (IEEE802.3an), PoE, PoE Plus UPoE, 4PPoE, HDBaseT
- 2~4 ペアのデータラインを容易に結線
- 単線 AWG 26/1~22/1, より線 AWG 26/7~22/7 IDC 仕様
- ケーブル取り付けマーカは T568A 又は T568B
- 剛性の高い E-DAT モジュールキャップにより素早くケーブルを挿入できる
- 亜鉛ダイキャストハウジング
- 専用工具なしで成端が容易にできる
- 抜け止めはモジュールに装備
- 固定形態はキーストーン
- ケーブル出口 180°
- 10 個ロットでの出荷 (個別対応可能)

## E-DAT モジュール Cat.6A K ジャック キーストーン

P/N  
130910KI

EAN 4250184181002

2022/07/14

Version: AQ

### 技術資料

#### 一般データ

推奨アプリケーション	オフィスエリア
機械的要素 : MICE	M1
浸漬要素 : MICE	I1
耐候要素 : MICE	C1
電磁要素 : MICE	E2
設計	ジャック
シールド	完全シールド
伝達媒体	銅
結線仕様	T568A、T568B
色	メタリック
寸法	
寸法ミリ (L x W x H)	43.85 mm x 14.7 mm x 22.4 mm
寸法インチDimension (L x W x H)	1.726 in. x 0.579 in. x 0.882 in.
重量	41.3 g
重量ポンド	0.0911 lb
モジュール性	対応
現地成端	対応

#### 通信規格

カテゴリ (ISO)	6 <sub>A</sub>
クラス (ISO/IEC)	E <sub>A</sub>
カテゴリ (TIA)	6 <sub>A</sub>
リモートパワー	対応
PoE	IEEE 802.3af
PoE plus	IEEE 802.3at
UPoE	対応
4PPoE	IEEE 802.3bt
HDBaseT	対応
通信レート 10 GBit	IEEE 802.3an

# P | Cabling

## Data sheet

Page 3/10

### E-DAT モジュール Cat.6A K ジャック キーストーン

P/N  
130910KI

EAN 4250184181002

2022/07/14

Version: AQ

## 技術資料

### 接続インターフェース

コネクタ技術 インターフェース1	IDC-接続
コネクタ技術 インターフェース2	RJ45 プラグ
ポートインターフェース1の数	1
ポートインターフェース2の数	1
ポートインターフェース1の取り付け数	1
ポートインターフェース2の取り付け数	1
位置, 接点インターフェース1の数	8
位置, 接点インターフェース2の数	8P/8C
線芯データ, 単線 (min. - max.)	
単線規格	AWG 26/1 - AWG 22/1
単線断面積	0.128 mm <sup>2</sup> - 0.324 mm <sup>2</sup>
単線外径	0.409 mm - 0.643 mm
単線外径インチ	0.016 in. - 0.025 in.
線芯データ, より線 (min. - max.)	
より線規格	AWG 26/7 - AWG 22/7
より線面積	0.141 mm <sup>2</sup> - 0.355 mm <sup>2</sup>
より線外径	0.483 mm - 0.762 mm
より線外径インチ	0.019 in. - 0.03 in.
ケーブルシース外径 (min. - max.)	
シース外径	5.5 mm - 10.00
シース外径インチ	0.197 in. - 0.394
ケーブル出口	180°
シールド接点	フレキシブル接触バネ

### 電気仕様

許容電流	max. 1 A
定格電圧	max. 50 V
接触抵抗	max. 20 mOhm
通過抵抗	max. 200 mOhm
絶縁抵抗	min. 500 MOhm
絶縁耐力 導体-導体 (第二)	min. 1000 V DC

# P | Cabling

## Data sheet

Page 4/10

### E-DAT モジュール Cat.6A K ジャック キーストーン

P/N  
130910KI

EAN 4250184181002

2022/07/14

Version: AQ

## 技術資料

### メカニカルデータ

形態	モジュール
固定方法	スナップイン
引張り-圧縮力	max. 20 N
ラッチ位置	上部
抜け止め	モジュールに付属

### 材質

ハウジングベース	GD-Zn (ガドリニウム亜鉛)
接点 (ベース)	ばね鋼
接点 (表面)	Ni + Au (ニッケル金メッキ)
接点キャリア	PA 6.6
ハロゲンフリー	対応
シリコンフリー	該当物質 (LaBS) 未使用
LaBS	お客様の組み込み時に混入の可能性あり
本体メッキ	Ni (ニッケルメッキ)
RoHS	準拠
REACH	準拠

### 環境条件

温度 (min. - max.)	
保管温度 °C	-40 ° C - 70 ° C
保管温度 華氏 ° F	-40 ° F - 158 ° F
操作温度 °C	-40 ° C - 70 ° C
操作温度 華氏 ° F	-40 ° F - 158 ° F

# P | Cabling

## Data sheet

Page 5/10

### E-DAT モジュール Cat.6A K ジャック キーストーン

P/N  
130910KI

EAN 4250184181002

2022/07/14

Version: AQ

## 技術資料

### 成績証

GHMT Type Approval



Component

### 認証

CE

compliant

UL listed (file



DUXR. E178484

### 規格

一般ケーブルシステム

一般要求事項

ANSI/TIA-568-C.2

オフィス、ビル

ISO/IEC 11801 Ed. 2. 2: 2011-06 | DIN EN 50173-2  
ANSI/TIA-568-C

生活エリア

ISO/IEC 15018 | DIN EN 50173-4  
ANSI/TIA-570-B

電子機器向けコネクタ

フリー、固定条件

DIN EN 60603-7-51:2011-01

電子機器向けコネクタ - 試験-測定

通電下におけるコネクタテスト (嵌合)  
抜き差しを繰り返して判定する

DIN-EN 60512-99-001, Pg. UEL1

耐久テスト

IEC 60512-9-3: 03-2009

排出物の証明

生活エリア、軽度な産業エリアにおける  
電磁波耐性

DIN EN 61000-6-1:2007-10

シールド効果判定

産業エリアにおける電磁波耐性

DIN EN 61000-6-2:2006-03

シールド効果判定

生活エリア、軽度な産業エリアにおける電  
磁感受性

DIN EN 61000-6-3:2011-09



# P | Cabling

Data sheet

Page 6/10

## E-DAT モジュール Cat.6A K ジャックキーストーン

P/N  
130910KI

EAN 4250184181002

2022/07/14

Version: AQ

### 技術資料

#### 分類

ETIM 5.0	EC001121
ETIM 6.0	EC001121
ETIM 7.0	EC001121
ETIM 8.0	EC001121

#### 梱包

梱包ロット数	10個 /箱
重量	413 g
重量 (ポンド)	0.91 lb
サイズ	258 mm x 164 mm x 51 mm
サイズインチ	10.157 in. x 6.457 in. x 2.008 in.



# P | Cabling

## Data sheet

Page 7/10

### E-DAT モジュール Cat.6A K ジャック キーストーン

P/N  
130910KI

EAN 4250184181002

2022/07/14

Version: AQ

#### アクセサリ

P/N	内容
820032 - 0102 - I	C6 <sub>A</sub> モジュール用防塵カバー 白
820032 - 0103 - I	C6 <sub>A</sub> モジュール用防塵カバー ライトグレイ
820032 - 0105 - I	C6 <sub>A</sub> モジュール用防塵カバー 黄
820032 - 0106 - I	C6 <sub>A</sub> モジュール用防塵カバー 青
820032 - 0107 - I	C6 <sub>A</sub> モジュール用防塵カバー 緑
820032 - 0108 - I	C6 <sub>A</sub> モジュール用防塵カバー 赤
820032 - 0129 - I	C6 <sub>A</sub> モジュール用防塵カバー 黒

# P | Cabling

## Data sheet

Page 8/10

### E-DAT モジュール Cat.6A K ジャック

### キーストーン

P/N

130910KI

EAN 4250184181002

2022/07/14

Version: AQ

## アクセサリ

P/N	内容
130861-0202KE	キーストーン実装ハウジング 2ポート白, 未装備
130861-0302KE	キーストーン実装ハウジング 3ポート白, 未装備
130861-0402KE	キーストーン実装ハウジング 4ポート白, 未装備
130861-0602KE	キーストーン実装ハウジング 6ポート白, 未装備
130861-0802KE	キーストーン実装ハウジング 8ポート白, 未装備
130861-0802KE85	AP 未装備 8xRJ45 RAL 9010 キーストーン AP-Geh 8ポート ZATEC
130861-1202KE	キーストーン実装ハウジング 12ポート白, 未装備
130861-1602KE	キーストーン実装ハウジング 16ポート白, 未装備
130861-2402KE	キーストーン実装ハウジング 2x12ポート白, 未装備
130910D1APLKE	拡張ボックスAPZ 1 ポート E-DATモジュールキーストーン
130910D2APLKE	拡張ボックスAPZ 2 ポート E-DATモジュールキーストーン
130920-00KE	キーストーン19インチモジュール1RU24ポート ライトグレイ 未装備 シールド
130920-BKKE	キーストーン19インチモジュール1RU24ポート 黒 未装備 シールド
130925-BKKE	キーストーン19インチモジュール0.5RU24ポート 黒 未装備 シールド
130925-GRKE	キーストーン19インチモジュール0.5RU24ポート グレイ 未装備 シールド
130926-0003KE	キーストーン19インチモジュール1RU24ポート グレイ 未装備シールド
130926-0029KE	キーストーン19インチモジュール1RU24ポート 黒 未装備シールド
130926A0003KE	キーストーン19インチモジュール1RU24ポート アングル グレイ 未装備シールド
130926A0029KE	キーストーン19インチモジュール1RU24ポート アングル 黒 未装備シールド
130926AA029KE	キーストーン19インチモジュール1RU24ポート 133° アングル 黒 未装備シールド
130927-1200KE	スマートコネクtpatchパネル12ポート キーストーン 未装備
1309413103-E	E-DAT インダストリー IP67 V6 EbK
1309413303-E	E-DAT インダストリー IP67 V6 EbK マウンティングキット付属
1309428103-E	Keystone REGplus IP20 light gray unequipped
1309A0D1APLKE	拡張ボックスAPZ 1 ポート E-DATカップラー
1309A0D2APLKE	拡張ボックスAPZ 2ポート E-DATカップラー
130A21-00-E	キーストーン19インチモジュール1RU24ポート ステンレス 未装備シールド
130A24-00-E	キーストーン19インチモジュール1.5RU48ポート ステンレス 未装備シールド



# P | Cabling

## Data sheet

Page 9/10

### E-DAT モジュール Cat.6A K ジャック キーストーン

P/N  
130910KI

EAN 4250184181002

2022/07/14

Version: AQ

#### アクセサリ

130B20E2E-E	キーストーンモジュールフレーム 3RU, 7HP 6 ポート ステンレス 未装備
130B21D1APL-E	拡張ボックスAPZ 1ポート C6 <sub>A</sub> モジュール キーストーン
130B21D2APL-E	拡張ボックスAPZ 2ポート C6 <sub>A</sub> モジュール キーストーン
130D2CKU4-E	DCCS2 仮組み 4ポート 未装備 キーストーン

# P | Cabling

Data sheet

Page 10/10

**E-DAT** モジュール **Cat.6A K** ジャック  
キーストーン

P/N

130910KI

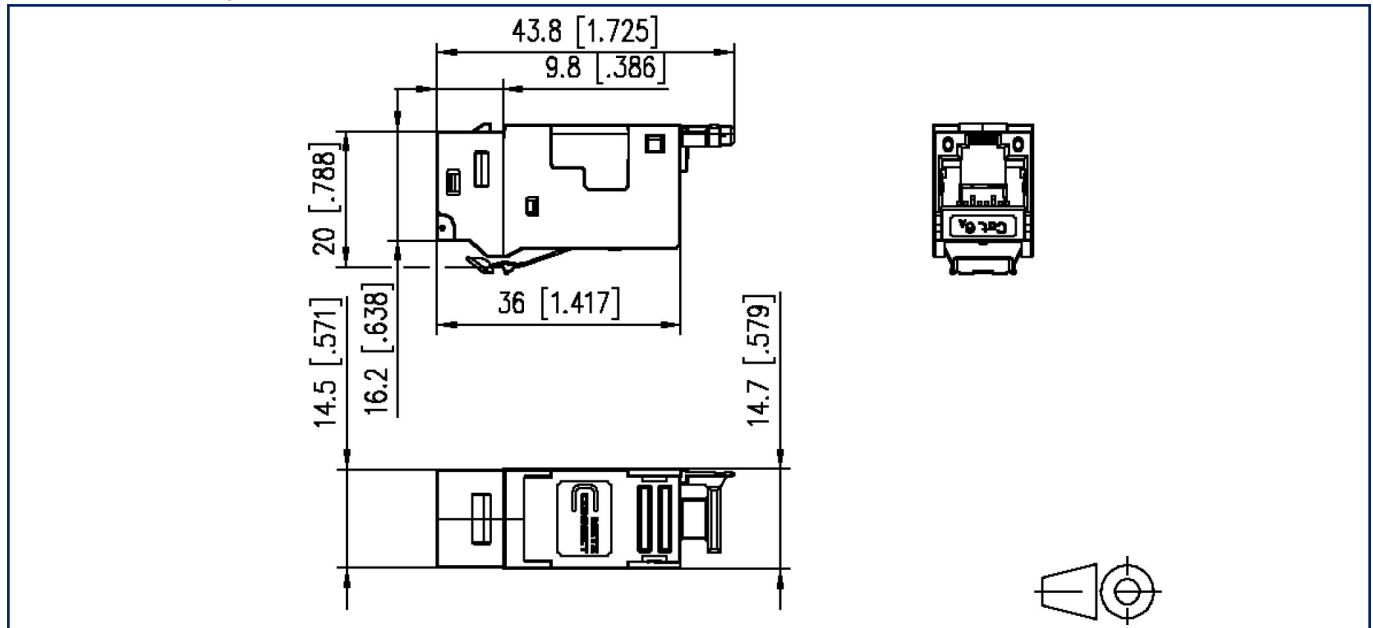
EAN 4250184181002

2022/07/14

Version: AQ

## 仕様図

Dimensional drawing



Cut-out

