

Data sheet

C6_A RJ45 フィールドプラグプロ
(100 pcs)

Page 1/7

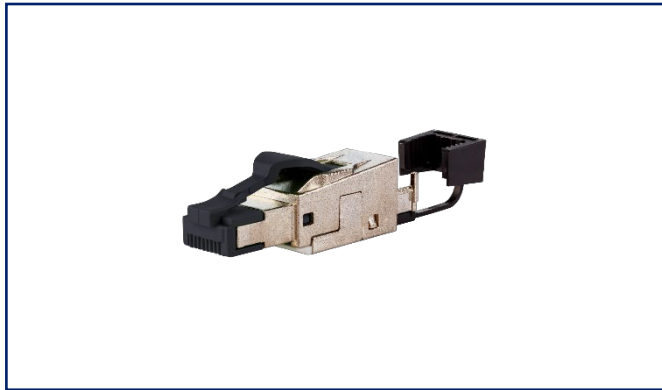
P/N
130E405032-K

EAN 4251122193460

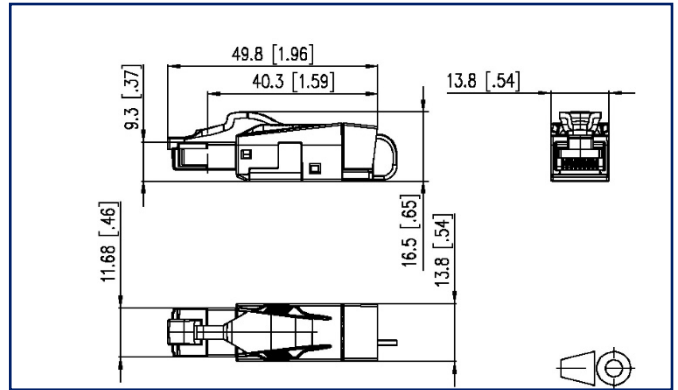
2022/07/19

Version: L

イラスト 寸法



Dimensional drawing



See enlarged drawings at the end of document

製品仕様

- Cat6_A クラス E_A 仕様で現地成端ができる
- 完全シールドタイプ
- 水平ケーブル出し (180°)
- 専用工具なしで成端が容易にできる
- より線 : AWG 27/7~22/7, 線径 φ 0.46~0.76mm
- 単線 : AWG 26/1~22/1, 線径 φ 0.40~0.64mm
- 通信仕様 : Cat6_A ISO/IEC 11801 Ed. 2.2:2011-06
- 準拠規格 : Cat6_A ISO/IEC 11801 Ed. 2.2:2011-06, DIN EN 50173-1:2011-09
- 推奨仕様 : 10G ビットイーサネット (IEEE802.3an) , PoE, PoE plus, UPoE, 4PPoE, HDBaseT
- 防水、防塵規格 : IP20
- 適用ケーブル外径 : φ 5.5~10.5mm
- 亜鉛ダイキャストハウジング (2部品構成)
- ラッチ式ケーブル固定
- 筐体はロック機構を採用
- 再結線可能



P | Cabling

Data sheet

Page 2/7

C6A RJ45 フィールドプラグプロ (100 pcs)

P/N
130E405032-K
EAN 4251122193460
2022/07/19
Version: L

技術資料

一般データ

推奨アプリケーション	ビル、産業
機械的要素 : MICE	M1
浸漬要素 : MICE	I1
耐候要素 : MICE	C1
電磁要素 : MICE	E2
設計	プラグ
シールド	シールドタイプ
伝達材質	銅
色	黒
寸法	
寸法ミリ (L x W x H)	49.8 mm x 13.8 mm x 16.5 mm
寸法インチDimension (L x W x H)	1.961 in. x 0.543 in. x 0.65 in.
現地成端	可能
マルチポート	有り
ラベルオプション	ハウジング上に明記
マーキングオプション	ラッチクリップを使用

通信規格

カテゴリ (ISO)	6A
クラス (ISO/IEC)	E _A
カテゴリ (TIA)	6A
リモートパワー	対応
PoE	IEEE 802.3af
PoE plus	IEEE 802.3at
UPoE	対応
4PPoE	IEEE 802.3bt
HDBaseT	対応
通信レート 10 GBit	IEEE 802.3an

P | Cabling

Data sheet

Page 3/7

C6A RJ45 フィールドプラグプロ (100 pcs)

P/N

130E405032-K

EAN 4251122193460

2022/07/19

Version: L

技術資料

接続インターフェース

コネクタ技術 インターフェース1	IDC-接続
コネクタ技術 インターフェース2	RJ45 プラグ
ポートインターフェース2の数	1
ポートインターフェース2の取り付け数	1
位置, 接点インターフェース1の数	8
位置, 接点インターフェース2の数	8P/8C
線芯データ, 単線 (min. - max.)	
単線規格	AWG 26/1 - AWG 22/1
単線断面積	0.128 mm ² - 0.324 mm ²
単線外径	0.409 mm - 0.643 mm
単線外径インチ	0.016 in. - 0.025 in.
線芯データ, より線 (min. - max.)	
より線規格	AWG 27/7 - AWG 22/7
より線面積	0.111 mm ² - 0.355 mm ²
より線外径	0.457 mm - 0.762 mm
より線外径インチ	0.018 in. - 0.03 in.
電線絶縁体外径 (min. - max.)	
絶縁外皮を含む外径	1.6 mm
絶縁外皮を含む外径インチ	0.063
シース外径 (min. - max.)	
シース外径	5.5 mm - 10.5 mm
シース外径インチ	0.217 in. - 0.413 in.
ケーブル出口	180°
再成端	可能、ただし既設と同じ線径または大きい線径に限る
シールド取り付け	フレキシブル接触バネ

電気仕様

許容電流	max. 1A
定格電圧	max 50V
接触抵抗	max. 20 mOhm
絶縁抵抗	min. 500 MOhm
絶縁耐力 導体-導体 (第二)	1000 V DC
縁耐力 導体-シールド	1500 V DC

P | Cabling

Data sheet

Page 4/7

C6A RJ45 フィールドプラグプロ (100 pcs)

P/N

130E405032-K

EAN 4251122193460

2022/07/19

Version: L

技術資料

メカニカルデータ

取り付け方法	スナップイン
差し込みー引き抜き力	max. 20 N
期待寿命 (嵌合サイクル)	min. 750
ラッチ位置	上部
抜け止め	ラッチクリップ

材質

ハウジング	GD-Zn (ガドリニウム亜鉛)
接点 (ベース)	CuSn (リン青銅)
接点 (表面)	Ni + Au (ニッケル金メッキ)
ラッチ	プラスチック
ハロゲンフリー	対応
シリコンフリー	該当物質 (LaBS) 未使用
LaBS	お客様の組み込み時に混入の可能性あり
コーティング (ボディ)	Ni (ニッケルメッキ)
REACH	準拠
REACH	準拠
REACH - substance (SVHC)	未準拠

環境条件

温度 (min, - max,)	
保管温度 ° C	-40 ° C - 85 ° C
保管温度 華氏 ° F	-40 ° F - 185 ° F
操作温度 ° C	-40 ° C - 85 ° C
操作温度 華氏 ° F	-40 ° F - 185 ° F
耐防塵グレード	IP2X
耐水グレード	IPX0

P | Cabling

Data sheet

Page 5/7

C6A RJ45 フィールドプラグプロ (100 pcs)

P/N
130E405032-K
EAN 4251122193460
2022/07/19
Version: L

技術資料

認証	
CE	準拠
UL listed (file no.)	DUXR. E178484
規格	
一般規格	
一般要求事項	ANSI/TIA-568-C
オフィス、ビル	ISO/IEC 11801 Ed. 2. 2: 2011-06 DIN EN 50173-2 ANSI/TIA-568-C
産業エリア	ISO/IEC 24702 DIN EN 50173-3 ANSI/TIA-1005
生活エリア	ISO/IEC 15018 DIN EN 50173-4 ANSI/TIA-570-B
アプリケーション-通信ケーブルシステム	
プロフィネット	対応
産業エリア	IEC 61918
電気機器向けコネクタ要求仕様	
フリー、固定条件	IEC 60603-7-51
電気機器向けコネクタ要求仕様-テスト要件	
通電下での嵌合試験	DIN-EN 60512-99-001, DIN-EN 60512-99-002
接触不良等々の検証	
産業エリアにおける電磁波耐性	DIN EN 61000-6-2:2006-03
シールド効果判定	
産業エリア電磁感受性	DIN EN 61000-6-3:2011-09
軽度な工場環境下	

分類	
ETIM 5.0	EC001121
ETIM 6.0	EC001121
ETIM 7.0	EC001121
ETIM 8.0	EC001121

P | Cabling

Data sheet

Page 6/7

C6A RJ45 フィールドプラグプロ
(100 pcs)

P/N

130E405032-K

EAN 4251122193460

2022/07/19

Version: L

技術資料

梱包形態

梱包ロット数	100 個 / 箱
梱包サイズ	235 mm x 165 mm x 135 mm
重量	4.2Kg



P | Cabling

Data sheet

Page 7/7

C6A RJ45 フィールドプラグプロ
(100 pcs)

P/N

130E405032-K

EAN 4251122193460

2022/07/19

Version: L

Illustrations

Dimensional drawing

