

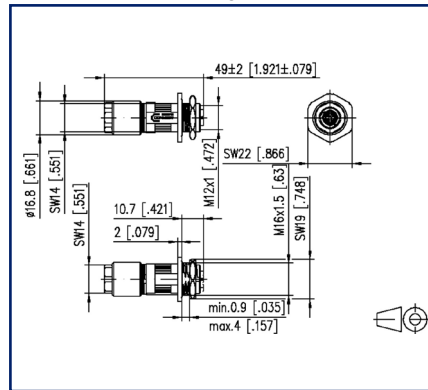
Data sheet

M12ジャック X-コード IP67, フランジタイプ

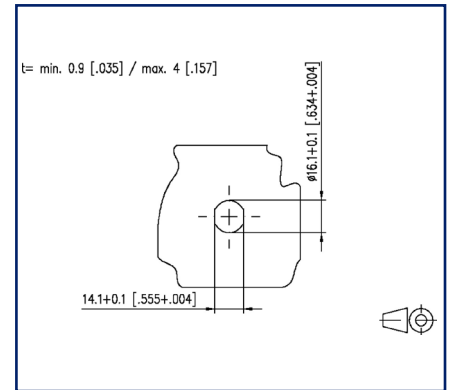
イラスト



Dimensional drawing



Drill pattern



See enlarged drawings at the end of document

製品仕様

- 8-線 M12 ジャック 現地成端 Cat.6A
- IEC/PAS 61076-2-109 フランジタイプ
- 適合// 10 Gbit IEEE 802.3an
- 銅線規格 AWG 26/1 - 22/1, AWG 26/7 - 22/7
- 単線径 : 0.40mm ~ 0.64 mm
- より線径 : 0.48mm ~ 0.76 mm
- 導線外径 (絶縁体含む) 1.6 mm
- シース外径 : 5.0mm ~ 9.7 mm
- 2部品構成
- 組み付け容易 - 専用工具不要
- 亜鉛ダイキャストハウジング (産業用向け)
- 推奨アプリケーション : 鉄道車両

M12ジャック X-コード IP67, フランジタイプ

P/N
MMF881A315-0001
EAN 4250184171096
2022/06/22
Version: AW

技術資料

一般データ

電磁測定 MICE	E2
設計	ジャック
シールド	完全シールド
伝達媒体	銅
寸法	
寸法 (L x W x H)	49 mm x 16.8 mm x 16.8 mm
寸法インチ (L x W x H)	1.929 in. x 0.661 in. x 0.661 in.
現地成端	対応

通信規格

カテゴリ (ISO)	6 _A
カテゴリ (TIA)	6A
通信速度10 GBit	IEEE 802.3an

接続インターフェース

コネクタ技術 インターフェース1	IDC-接続
コネクタ技術 インターフェース2	M12-ジャック
インターフェースコード	X-コード
ポートインターフェース2の数	1
ポートインターフェース2の取り付け数	1
位置, 接点インターフェース1の数	8
位置, 接点インターフェース2の数	8
線芯データ, 単線 (min. - max.)	
単線規格	AWG 26/1 - AWG 22/1
単線断面積	0.128 mm ² - 0.324 mm ²
単線外径	0.409 mm - 0.643 mm
単線外径インチ	0.016 in. - 0.025 in.

P | Cabling

Data sheet

Page 3/8

M12ジャック X-コード IP67, フランジタイプ

P/N
MMF881A315-0001
EAN 4250184171096
2022/06/22
Version: AW

技術資料

接続インターフェース

線芯データ, より線 (min. - max.)

より線規格	AWG 26/7 - AWG 22/7
より線断面積	0.141 mm ² - 0.355 mm ² より線
外径	0.483 mm - 0.762 mm より線外
径インチ	0.019 in. - 0.03 in.
電線絶縁体外径 (min. - max.)	
導体外径	0.85 mm - 1.60 mm
導体外径インチ	0.033 in. - 0.063 in. ケーブルシース外径 (min. - max.)
シース外径	5.00 mm - 9.70mm
シース外径インチ	0.197 in. - 0.382
ケーブル出口	ストレート M12

電気仕様

許容電流	0.5 A
定格電圧	50 V AC / 60 V DC
通過抵抗	max. 5 mOhm
絶縁抵抗	min. 100 MOhm

メカニカルデータ

固定方法	ねじ
引張り一圧縮力	max. 30 N
期待寿命	min. 100

材質

ハウジングベース	GD-Zn (ガドリニウム亜鉛)
コンタクトベース	CuZnPb (黄銅)
接点 (表面)	Ni + Au (ニッケル金メッキ)
シールドベース	CuSn (リン青銅)
シールド表面	Sn (すず)
キャップ	PA UL94-V0
ハロゲンフリー	対応
シリコンフリー	該当物質 (LaBS) 未使用

技術資料

材質

LaBS Note	お客様の組み込み時に混入の可能性あり
本体メッキ	Ni (ニッケルメッキ)
RoHS	準拠
REACH	準拠
REACH - substance (SVHC)	Lead / 7439-92-1

環境条件

温度 (min. - max.)	
保管温度 ° C	-40 ° C - 85 ° C
保管温度 華氏 ° F	-40 ° F - 185 ° F
操作温度 ° C	-40 ° C - 85 ° C
操作温度 華氏 ° F	-40 ° F - 185 ° F
防塵規格	IP6X-プラグ接続後
防水規格	IPX7-プラグ接続後
耐温度体質土テスト	25 ° C / +40 ° C / 93% RH // 5 cycles
超過電圧カテゴリ	III
汚染度	2
耐衝撃性	490 m/s ²

認証

UL listed (file no.)	DUXR.E178484
----------------------	--------------

規格

通信ケーブルシステムアプリケーション	
プロフィネット	対応
電気機器向けコネクタ	
丸型コネクタ	DIN EN 61076-2-109:2010-08
鉄道アプリケーション	
車両向け電気機器	DIN EN 50155
鉄道車両向け防火	DIN EN 45545-2
コンタクトフォルダ	サーモプラスチック HL3// R22 EN 45545-2
キャップ	サーモプラスチック HL3// R22 EN 45545-2
シール	エラストマー
耐衝撃, 振動	DIN EN 50155:2018-05, DIN EN 61373:2011-04 クラス 1 カテゴリ B

P | Cabling

Data sheet

Page 5/8

M12ジャックX-コード IP67,フランジタイプ

P/N

MMF881A315-0001

EAN 4250184171096

2022/06/22

Version: AW

技術資料

規格

鉄道アプリケーション

塩水スプレイトテスト

DIN EN 50155:2018-05,
(DIN EN 60068-2-11:2000-02/ 48h test KA)

分類

ETIM 5.0	EC001121
ETIM 6.0	EC001121
ETIM 7.0	EC002635
ETIM 8.0	EC002635

梱包

梱包ロット数 10 個 / 箱



P | Cabling

Data sheet

Page 6/8

M12ジャック X-コード IP67, フランジタイプ

P/N

MMF881A315-0001

EAN 4250184171096

2022/06/22

Version: AW

アクセサリ

P/N	内容
130670-E	KAPRi 装着確認テスター+ケーブル
130674-E	KAPRi M12 X-コード仕様の延長ケーブル

P | Cabling

Data sheet

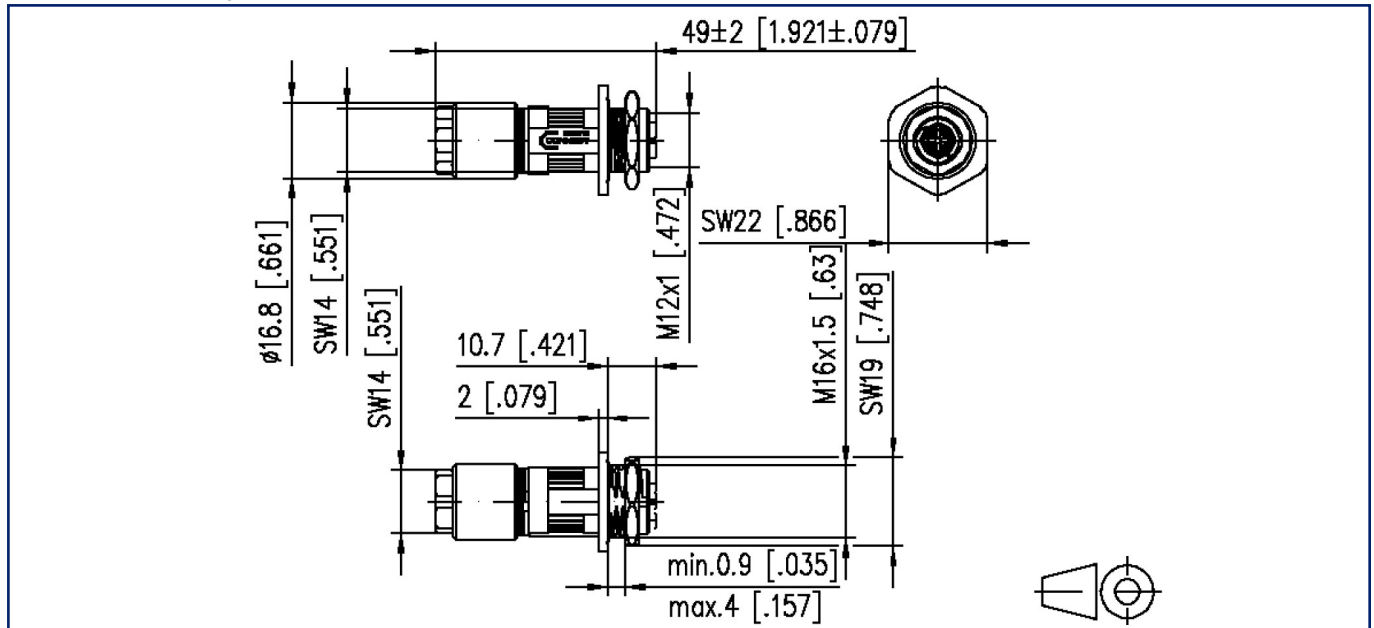
Page 7/8

M12ジャック X-コード IP67, フランジタイプ

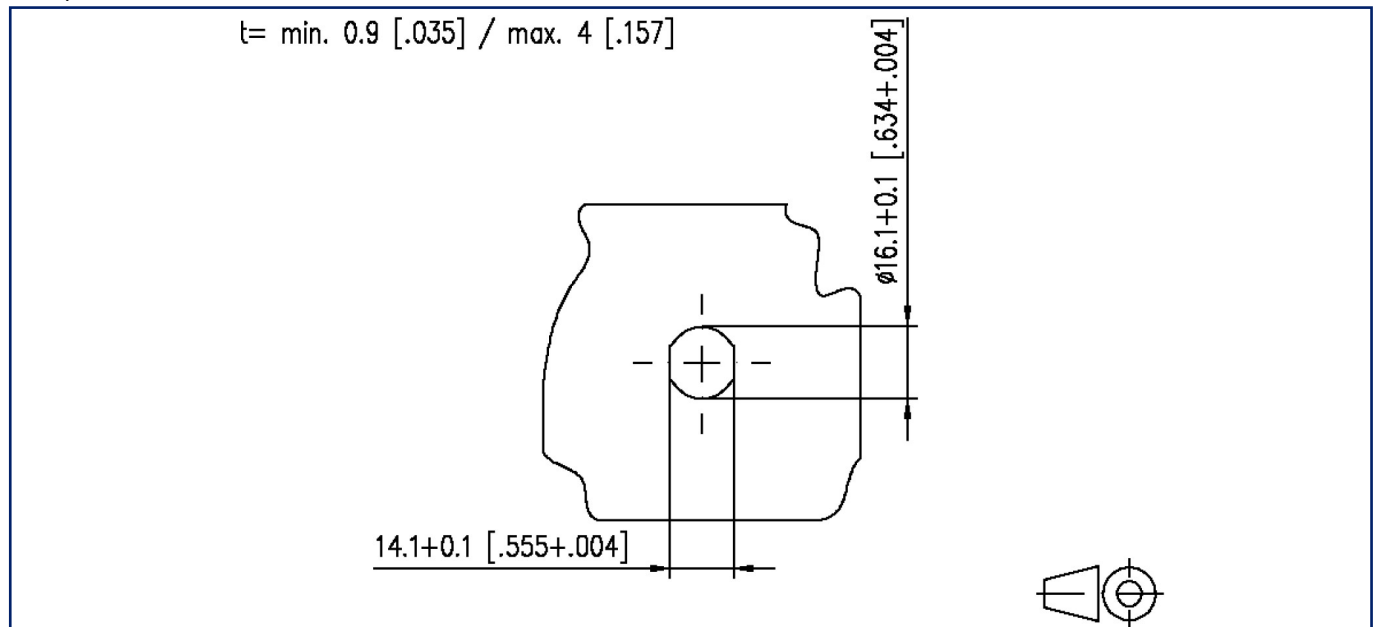
P/N
MMF881A315-0001
EAN 4250184171096
2022/06/22
Version: AW

仕様図

Dimensional drawing



Drill pattern



P | Cabling

Data sheet

Page 8/8

M12ジャック X-コード IP67, フランジタイプ

P/N

MMF881A315-0001

EAN 4250184171096

2022/06/22

Version: AW

結線図

Wiring diagram

