

ドイツ式 LANテスト

“KAPRI Plus”

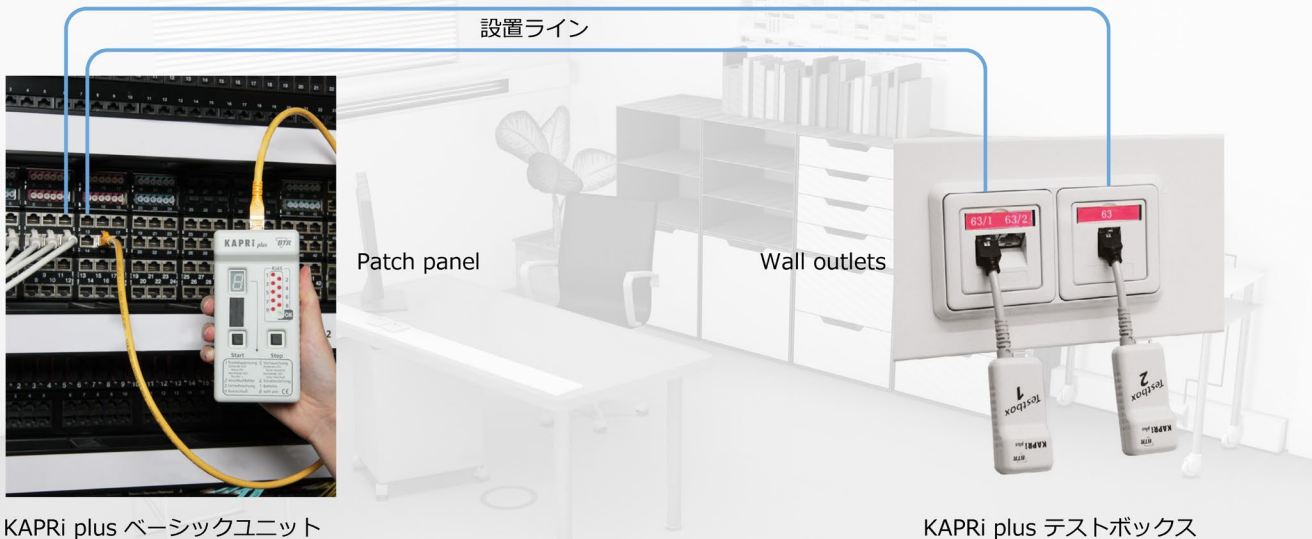
多機能LANテスト

- * 接触不良
- * スプリットペア
- * シールド不良
- * 異常電圧
- * M12検査キット



[接触不良]

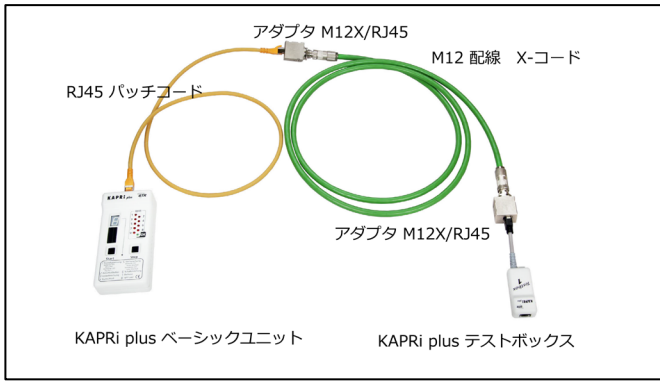
アナログ連続測定モードでテストを行います。
ケーブルに機械的な負荷（ケーブル、コネクタの許容範囲内）をかけます。
接触不良が認められたら、そのピン番号が点滅します。
デジタルワンショット測定では接触不良検知は困難です。



KAPRI plus ベーシックユニット

KAPRI plus テストボックス

[M12テスト例]



[M12キット例]



[テスト機能]

- (1)異常電圧 : 信号ラインに影響している異常電圧を検知する
- (2)接続エラー : テストケーブルが接続されていない
- (3)断線 : 電線が断線している
- (4)短絡 : 電線がショートしている
- (5)誤配線 : 配線のピン番号が間違っている
- (6)設定スイッチ : 設定スイッチが間違っている (4ピン-8ピン)
- (7)電池切れ : 電池の電圧が低下している
- (8)スプリットペア * (1) : ペアを間違えて配線している (ピン番号は合致)
- (9)接触不良 * (2) : 連続測定により接触不良をアナログ検知する
- (10)シールド不良 : シールドが接続されていない状態を検知する
- (11)自己診断テスト : 基本機能を自動的に自己診断する

* (1) スプリットペアはピン番号が合致しているため、誤配線のみ検知する簡易テストでは検出ができません。

* (2) 接触不良はワンショットのデジタル測定では検出が困難です。

[その他仕様]

- (1)ピン番号 : 4ピン、8ピン。シールド有無の設定
- (2)テストボックス : 最大9個のテストボックスを検知する
- (3)複数エラー : 同時に複数のエラーを検知する
- (4)電源OFF : 自動電源OFF機能付き
- (5)M12キット : M12 Dコード、Xコードのテストができる

輸入総代理店

Rinsconnect

株式会社リンスコネクト

〒134-0091

東京都江戸川区船堀五丁目3番2号

03-3877-3125

<https://www.rinsconnect.co.jp>

販売代理店

